

VOCI DI CAPITOLATO - TECHNICAL FEATURES

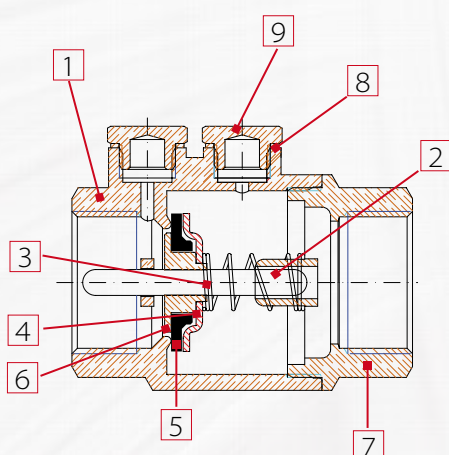


Corpo in ottone.
Piattello in acciaio inox.
Tenuta in Viton®.
Molla in acciaio inox.
Tappi di sfianto in ottone con attacco filettato 1/4".
Temperatura minima: -20°C.
Temperature massime d'esercizio:
100°C con acqua; 150°C con idrocarburi fluidi o aria compressa.
Attacchi filettati ISO228 (equivalente a DIN EN ISO 228 e BS EN ISO 228).

*Body in brass.
Plate in stainless steel.
Seal in Viton®.
Spring in stainless steel.
Outlet plugs in brass, thread 1/4".
Minimum temperature: -20°C.
Maximum working temperatures:
100°C with water; 150°C with fluid hydrocarbons or compressed air.
Threads: ISO228 (equivalent to DIN EN ISO 228 and BE EN ISO 228).*

MISURA/SIZE	3/8" (DN 10)	1/2" (DN 15)	3/4" (DN 20)	1" (DN 25)	1"1/4 (DN 32)	1"1/2 (DN 40)	2" (DN 50)
PRESSIONE/PRESSURE	25bar/362.5psi	25bar/362.5psi	25bar/362.5psi	25bar/362.5psi	18bar/261psi	18bar/261psi	18bar/261psi
CODICE/CODE	1040038	1040012	1040034	1040100	1040114	1040112	1040200
IMBALLO/PACKING	10/130	10/120	8/96	6/66	4/44	4/32	2/22

SCHEDA MATERIALI - MATERIALS

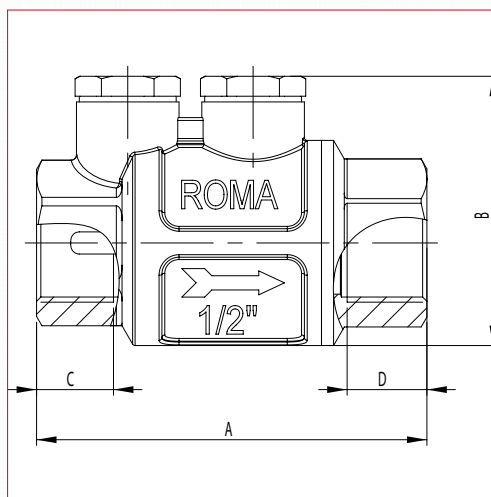


POS.	DESCRIZIONE/DESCRIPTION	Q.TÀ/N.	MATERIALE/MATERIAL
1	Corpo/ Body	1	Ottone stampato/ Hot pressed brass CW617N
2	Perno/ Pin	1	Ottone/ Brass CW614N
3	Molla/ Spring	1	Acciaio/ AISI 302
4	Tenuta/ Seal	1	Acciaio/ AISI 304
5	Guarnizione/ Washer	1	VITON
6	Tappo/ Plug	1	Ottone/ Brass CW614N
7	Manicotto/ End adapter	1	Ottone stampato/ Hot pressed brass CW617N
8	Guarnizione/ Washer	2	Alluminio/ ALL UNI 5076
9	Tappo/ Plug	2	Ottone/ Brass CW614N

Certificazioni- Certifications



QUOTE DI INGOMBRO - DRAWING



MISURE / SIZE	3/8"	1/2"	3/4"	1"	1"1/4	1"1/2	2"
A (mm)	63	68,5	69,5	79	84	93,5	108
B (mm)	48,5	48,5	56	62	74	84,5	100,5
C (mm)	10	13,5	14	15	16	16	20
D (mm)	10	14	14	15	15,5	17	19
PRESS. ATMOSF. / WORK. PRESS. Kg/cm ² - bar	25	25	25	25	18	18	18
PRESS. ATMOSF. PSI LBS WORK. PRESS	360	360	360	360	260	260	260

INSTALLAZIONE - MANUFACTURER'S INSTRUCTIONS

Installazione

Le valvole ROMA® sono unidirezionali; permettono cioè il passaggio del fluido in una sola direzione, esse vanno quindi montate in modo che la freccia sul corpo sia nella stessa direzione del fluido. Le valvole sono composte da una molla, un valvolina e due parti di ottone, corpo e manicotto, che le contengono e che sono assemblate fra loro tramite una filettatura e sigillate tramite apposito frena-filetti. Per evitare che lo strato di frena-filetti si rompa e quindi che la valvola perda dall'accoppiamento corpo-manicotto, bisogna evitare di sottoporre le due parti a momenti torcenti. Per la loro installazione vanno utilizzate le normali pratiche idrauliche, ed in particolare:

- assicurarsi che le due tubature siano correttamente allineate;
- durante il montaggio applicare la chiave all'estremità della valvola più vicina al tubo;
- l'applicazione del materiale di fissaggio (teflon, canapa) deve essere limitato alla zona del filetto, un eccesso potrebbe interferire nella zona di tenuta gomma-metallo pregiudicando la funzionalità della valvola;
- nel caso in cui il fluido presenti delle impurità (sporco, polvere, eccessiva durezza dell'acqua) queste vanno rimosse o filtrate perché potrebbero interferire nella zona di tenuta gomma-metallo pregiudicando la funzionalità della valvola.

Disinstallazione

Per la disinstallazione della valvola dalla linea o comunque prima di svitare le giunzioni ad essa collegate: indossare gli indumenti protettivi normalmente richiesti per lavorare con il fluido contenuto nella linea; depressurizzare la linea; durante lo smontaggio applicare la chiave all'estremità della valvola più vicina al tubo.

Manutenzione

Verificare la valvola periodicamente, in funzione dell'utilizzo e delle condizioni di lavoro, per assicurarsi che funzioni correttamente. In caso ci siano delle perdite in corrispondenza della tenuta, queste possono essere causate dal deposito di qualche corpo estraneo (sporco, calcare) sulla tenuta in gomma. Per rimediare a questo inconveniente, smontare la valvola e rimuovere il corpo estraneo tramite aria compressa o utensili.

Installation

The ROMA® check valves are uni-directional; in the sense that they manage the flow in one direction only, which is indicated by the arrow on the body. The valves are composed by a spring, a little valve and a couple of parts made of brass (body and end-adaptor) which contain them and that are assembled by means of thread and a sealed material to obtain their aim. In order to avoid that the sealed material gets broken and then the valve loses the connection between the body and the end-adaptor, it's necessary to avoid to submit the two parts under the influence of a torque. For the installation normal hydraulic practices must be used, and especially:

- The installer has to be sure that the two pipes are correctly aligned;
- During the assembling process the installer has to apply its assembling tools at the end that is nearest to the pipe;
- The application of the sealing materials by the fitter (teflon or hempen cloth) must be limited at the thread zone. An excess should interfere in the ball gas get's closure zone, compromising the tightness;
- In case the fluid transported has got some impurities (dust, too hard water, and so on) it's necessary to remove impurities by or filter them, otherwise they could damage the seal.

Disassembly the installed valve

To remove the valve from the pipe line or anyhow before unscrewing the connections linked:

- Wear the protective clothing normally required to work with carried fluids;
- Take the pressure inside the line out;
- During the disassembling process, apply the key at the end of the valve, the one nearest the pipe

Maintenance

Verify the valve periodically, according to its application's field and its work's field and its work's conditions, in order to be sure that the valve works correctly. In case of losses of tightening, take note that these can be caused by a deposit of foreign bodies (dirty, calcareous) on the rubber seal. In order to solve this inconvenient, it's necessary to unmount the valve and remove the foreign body with compressed air tools.



DIAGRAMMA PERDITE DI CARICO - LOSS DIAGRAM

MISURE / SIZE	3/8"	1/2"	3/4"	1"	1"1/4	1"1/2	2"
Kv	2,99	4,12	7,03	11,45	16,54	24,12	39,32

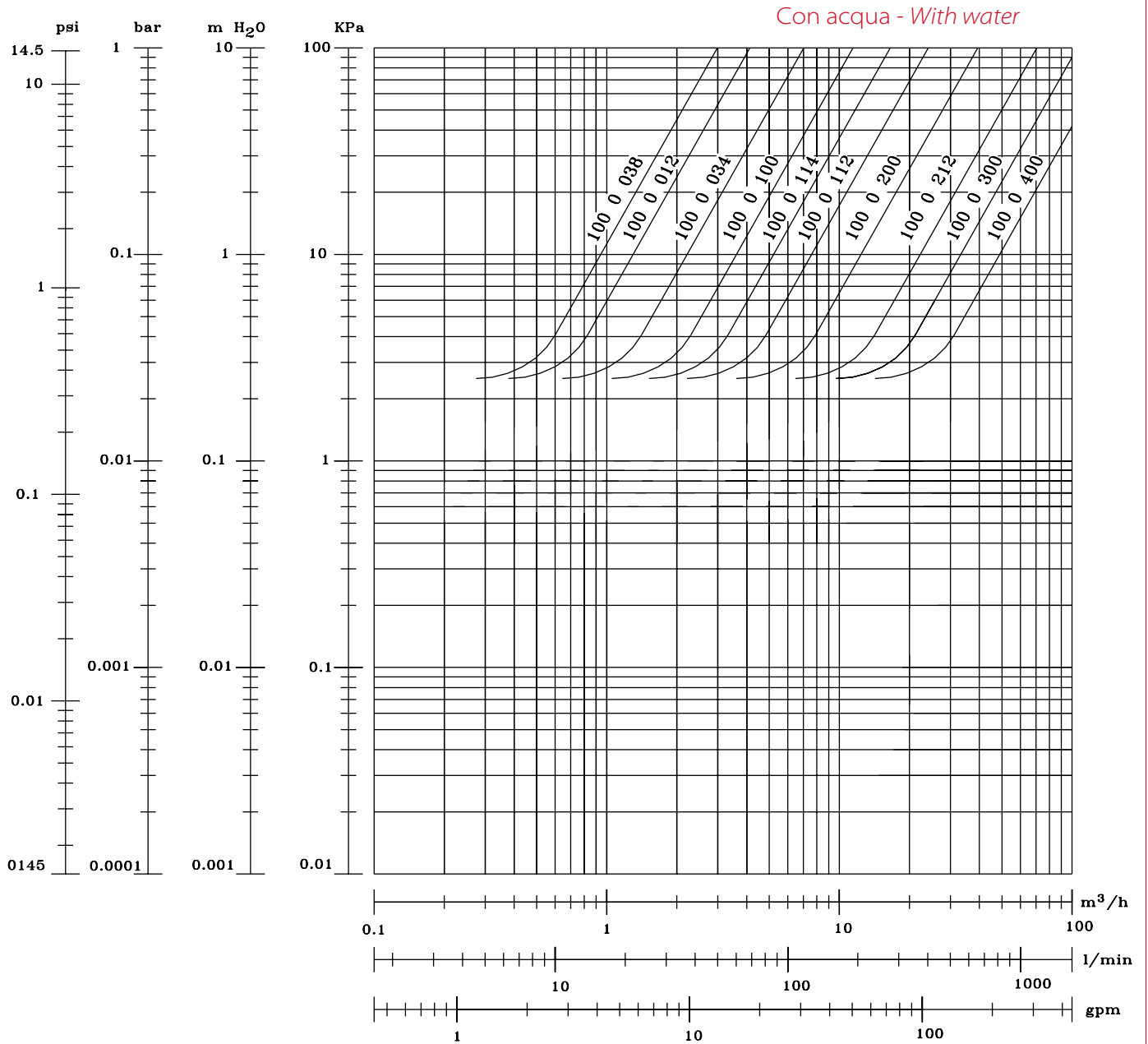
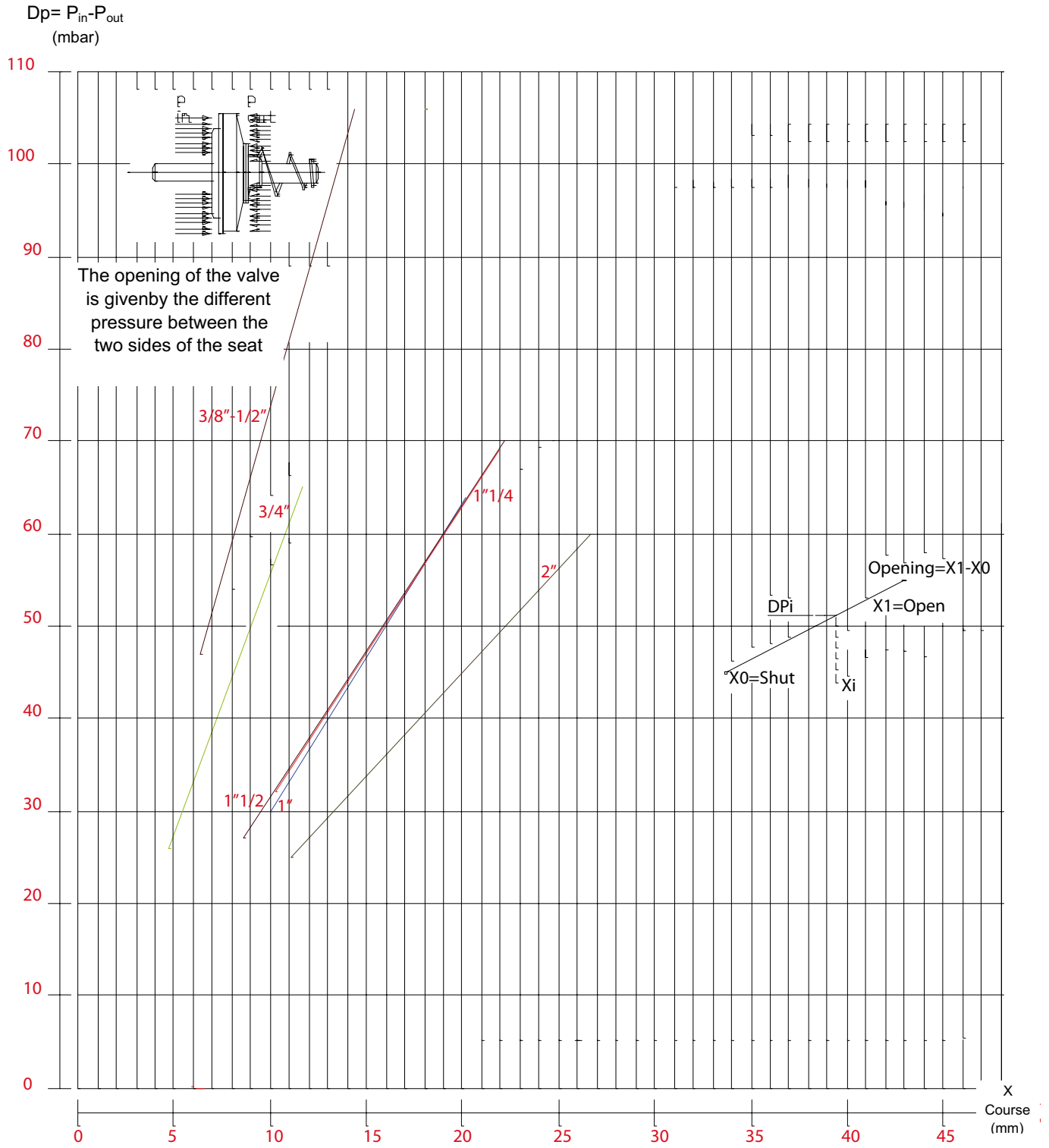


DIAGRAMMA APERTURA VALVOLA - *DIAGRAM MINIMUM PRESSURE TO GET THE VALVES OPENING*



VOCI DI CAPITOLATO - TECHNICAL FEATURES



Attacchi filettati femmina/femmina e tappo d'ispezione.
Corpo in ottone.

Temperatura minima e massima d'esercizio:
-20°C, 110°C in assenza di vapore.

Grado di filtrazione:
da 1/4" a 2" 500µm; 2 1/2, 3" e 4" 800µm.

Attacchi filettati ISO228
(equivalente a DIN EN ISO 228 e BS EN ISO 228).

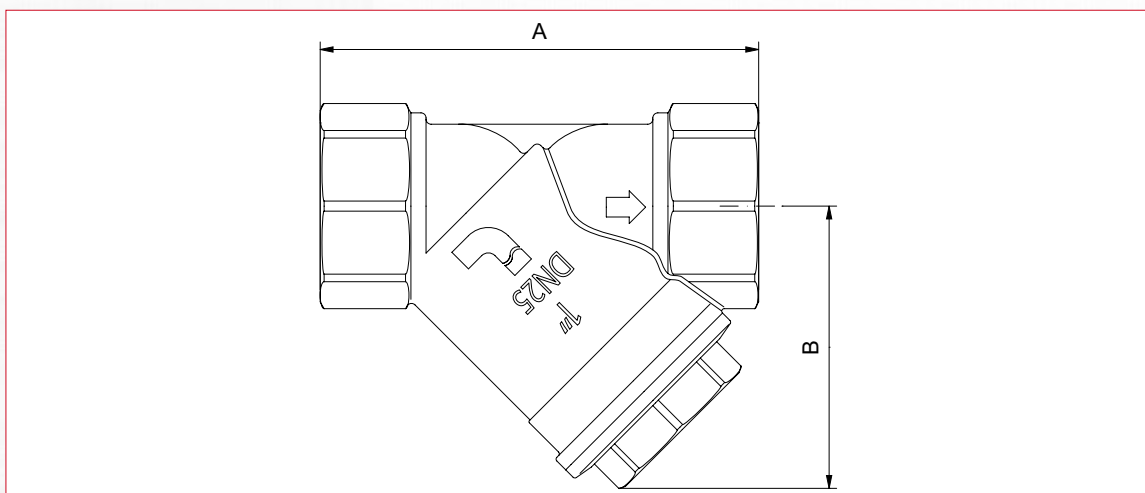
*Female/female threads and inspection plug.
Body in brass.*

Filtration degree:
1/4" through 2" 500µm; 2 1/2, 3" and 4" 800µm.

*Threads: ISO228
(equivalent to DIN EN ISO 228 and BS EN ISO 228).*

MISURA/SIZE	1/4" (DN 8)	3/8" (DN 10)	1/2" (DN 15)	3/4" (DN 20)	1" (DN 25)	1 1/4" (DN 32)	1 1/2" (DN 40)	2" (DN 50)	2 1/2" (DN 65)	3" (DN 80)	4" (DN 100)
PRESSIONE/PRESSURE	20bar/290psi	20bar/290psi	20bar/290psi	20bar/290psi	20bar/290psi	20bar/290psi	20bar/290psi	20bar/290psi	16bar/232psi	16bar/232psi	16bar/232psi
CODICE/CODE	1920014	1920038	1920012	1920034	1920100	1920114	1920112	1920200	1920212	1920300	1920400
IMBALLO/PACKING	20/260	20/260	20/160	10/130	8/64	5/60	2/36	2/28	1/16	1/10	1/4

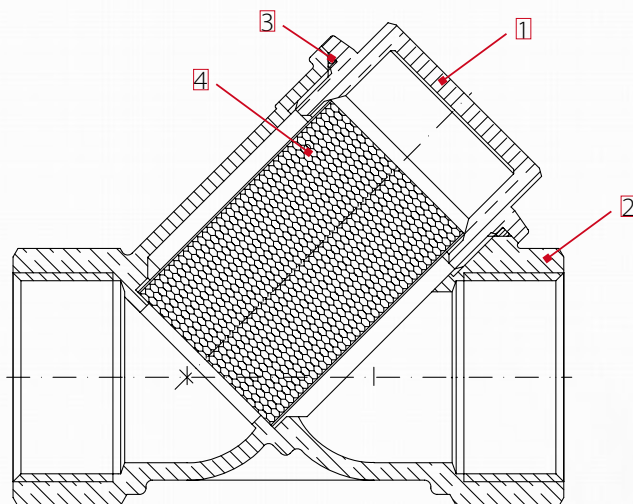
QUOTE DI INGOMBRO - DRAWING



MISURE / SIZE	1/4"	3/8"	1/2"	3/4"	1"	1 1/4"	1 1/2"	2"	2 1/2"	3"	4"
DN	8	10	15	20	25	32	40	50	65	80	100
A (mm)	55	55	58	70	87	96	106	126	150	169	219
B (mm)	40	40	40	48	56	64	73	89	107	120	161
PRESS. ATMOSF. / WORK. PRESS. Kg/cm ² - bar	20	20	20	20	20	20	20	20	16	16	16
PRESS. ATMOSF. PSI LBS WORK. PRESS	290	290	290	290	290	290	290	290	240	240	240



SCHEDA MATERIALI - MATERIALS



POS.	DESCRIZIONE/DESCRIPTION	Q.TÀ/N.	MATERIALE/MATERIAL
1	Manicotto / End adapter	1	Ottone / Brass CW617N
2	Corpo / Body	1	Ottone / Brass CW617N
3	Guarnizione / O-ring	1	Or NBR / NBR - 70SH/A
4	Filtro / Strainer	1	Acciaio / Steel AISI 304

CARTUCCIA - CARTRIDGE

192CA



Grado di filtrazione: da 1/4" a 2" 500µm; 2 1/2, 3" e 4" 800µm.

Filtration degree: 1/4" through 2" 500µm; 2 1/2, 3" and 4" 800µm.

MISURA/SIZE	1/4" (DN 8)	3/8" (DN 10)	1/2" (DN 15)	3/4" (DN 20)	1" (DN 25)	1 1/4" (DN 32)	1 1/2" (DN 40)	2" (DN 50)	2 1/2" (DN 65)	3" (DN 80)	4" (DN 100)
CODICE/ CODE	192CA014	192CA014	192CA014	192CA034	192CA100	192CA114	192CA112	192CA200	192CA212	192CA300	192CA400

Certificazioni- Certifications



VOCI DI CAPITOLATO - TECHNICAL FEATURES



Attacchi filettati femmina/femmina e tappo d'ispezione.
Corpo in ottone nichelato.

Temperatura minima e massima d'esercizio:
-20°C, 110°C in assenza di vapore.

**Disponibile in tre gradi di filtrazione:
500µm, 300µm and 50µm.**

Attacchi filettati ISO228
(equivalente a DIN EN ISO 228 e BS EN ISO 228).

*Female/female threads and inspection plug.
Body in nickel-plated brass.*

**Available in 3 filtration degrees:
500µm, 300µm and 50µm.**

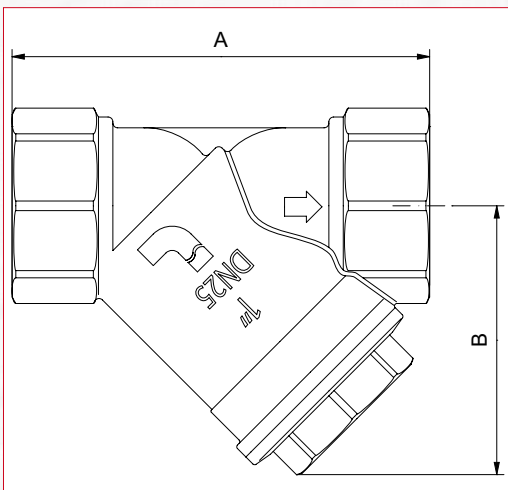
*Threads: ISO228
(equivalent to DIN EN ISO 228 and BS EN ISO 228).*

MISURA/SIZE	1/4" (DN 8)	3/8" (DN 10)	1/2" (DN 15)	3/4" (DN 20)	1" (DN 25)	1 1/4" (DN 32)	1 1/2" (DN 40)	2" (DN 50)
PRESSIONE/PRESSURE	20bar/290psi	20bar/290psi	20bar/290psi	20bar/290psi	20bar/290psi	20bar/290psi	20bar/290psi	20bar/290psi
CODICE/CODE	1930014	1930038	1930012	1930034	1930100	1930114	1930112	1930200
IMBALLO/PACKING	20/260	20/260	20/160	10/130	8/64	5/60	2/36	2/28

MISURA/SIZE	1/4" (DN 8)	3/8" (DN 10)	1/2" (DN 15)	3/4" (DN 20)	1" (DN 25)	1 1/4" (DN 32)	1 1/2" (DN 40)	2" (DN 50)
PRESSIONE/PRESSURE	20bar/290psi	20bar/290psi	20bar/290psi	20bar/290psi	20bar/290psi	20bar/290psi	20bar/290psi	20bar/290psi
CODICE/CODE	1930014G	1930038G	1930012G	1930034G	1930100G	1930114G	1930112G	1930200G
IMBALLO/PACKING	20/260	20/260	20/160	10/130	8/64	5/60	2/36	2/28

MISURA/SIZE	1/4" (DN 8)	3/8" (DN 10)	1/2" (DN 15)	3/4" (DN 20)	1" (DN 25)	1 1/4" (DN 32)	1 1/2" (DN 40)	2" (DN 50)
PRESSIONE/PRESSURE	20bar/290psi	20bar/290psi	20bar/290psi	20bar/290psi	20bar/290psi	20bar/290psi	20bar/290psi	20bar/290psi
CODICE/CODE	1930014GAS	1930038GAS	1930012GAS	1930034GAS	1930100GAS	1930114GAS	1930112GAS	1930200GAS
IMBALLO/PACKING	20/260	20/260	20/160	10/130	8/64	5/60	2/36	2/28

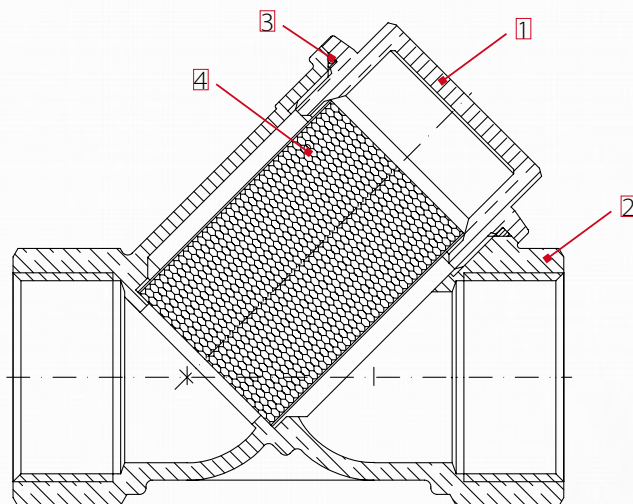
QUOTE DI INGOMBRO - DRAWING



MISURE / SIZE	1/4"	3/8"	1/2"	3/4"	1"	1 1/4"	1 1/2"	2"
DN	8	10	15	20	25	32	40	50
A (mm)	55	55	58	70	87	96	106	126
B (mm)	40	40	40	48	56	64	73	89
PRESS. ATMOSF. / WORK. PRESS. Kg/cm ² - bar	20	20	20	20	20	20	20	20
PRESS. ATMOSF. PSI LBS WORK. PRESS	290	290	290	290	290	290	290	290



SCHEDA MATERIALI - MATERIALS



POS.	DESCRIZIONE/DESCRIPTION	Q.TÀ/N.	MATERIALE/MATERIAL
1	Manicotto / End adapter	1	Ottone nichelato / Nickel-plated brass CW617N
2	Corpo / Body	1	Ottone nichelato / Nickel-plated brass CW617N
3	Guarnizione / O-ring	1	Or NBR / NBR - 70SH/A
4	Filtro / Strainer	1	Acciaio / Steel AISI 304

CARTUCCIA - CARTRIDGE

192CA



Grado di filtrazione: 500µm o 300µm o 50µm.

Filtration degree: 500µm or 300µm or 50µm.

MISURA/SIZE	1/4" (DN 8)	3/8" (DN 10)	1/2" (DN 15)	3/4" (DN 20)	1" (DN 25)	1 1/4" (DN 32)	1 1/2" (DN 40)	2" (DN 50)	500µm
CODICE/CODE	192CA014	192CA014	192CA014	192CA034	192CA100	192CA114	192CA112	192CA200	
MISURA/SIZE	1/4" (DN 8)	3/8" (DN 10)	1/2" (DN 15)	3/4" (DN 20)	1" (DN 25)	1 1/4" (DN 32)	1 1/2" (DN 40)	2" (DN 50)	300µm
CODICE/CODE	192CA014G	192CA014G	192CA014G	192CA034G	192CA100G	192CA114G	192CA112G	192CA200G	
MISURA/SIZE	1/4" (DN 8)	3/8" (DN 10)	1/2" (DN 15)	3/4" (DN 20)	1" (DN 25)	1 1/4" (DN 32)	1 1/2" (DN 40)	2" (DN 50)	50µm
CODICE/CODE	192CA014GAS	192CA014GAS	192CA014GAS	192CA034GAS	192CA100GAS	192CA114GAS	192CA112GAS	192CA200GAS	

Certificazioni- Certifications



PERDITE DI CARICO - PRESSURE DROP

MISURE / SIZE	3/8"	1/2"	3/4"	1"	1"1/4	1"1/2	2"	2"1/2	3"	4"
Kv	3,43	4,48	7,86	11	16	22	35	60	83	100

Con acqua - With water

